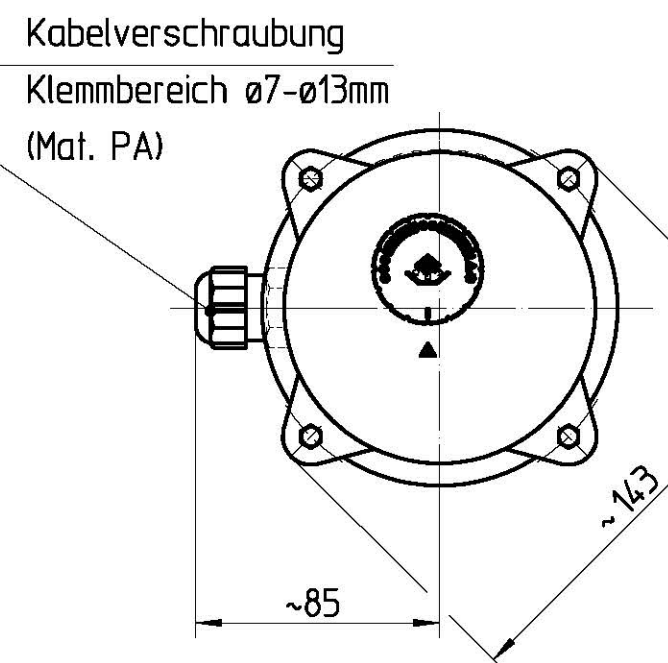


- Max. Temperatur der Abdichtung im Bereich Rohrende: ST 120°C
- Max. Temperatur der Rohrmanteloberfläche: TT 150°C
- Anzugsdrehmomente siehe Montagehinweis für EGO-Einschraubheizkörper



Резьбовой электронагреватель с регулят. температуры, для нагрева воды производитель E.G.O. 3000 Вт – 9000 Вт, 400 Вольт
 С термостатом EGO 55.34011.250 (3-полюсный, регулировка 30 °C - 90 °C (датчик температуры), 3-контурный, соединение звездой
 Температура макс.: 95 °C
 Резьба: G 1,5 дюйма
 Номинальное давление: макс. 10 бар
 Трубочатый датчик с внутренним диаметром: 6,5 мм
 Защита: IP54

Einschraubheizkörper mit 3 Heizkreisen						
Мощность	Напряжение	Внутренняя часть "L"	Ненагреваемая часть "uL"	Einschraubheizkörper- Type	Тип терморегулятора	Bemerkung
3000 Watt	3 ~400V	250 mm	95 mm	29.60130.000 *	55.34011.250	Schaltplan 5
4500 Watt	3 ~400V	350 mm	110 mm	29.60145.000	Einstellbereich 30°C - 90°C	
6000 Watt	3 ~400V	450 mm	110 mm	29.60160.000		
7500 Watt	3 ~400V	550 mm	110 mm	29.60175.000	Frostschutzstufe 7°C ± 6K	
9000 Watt	3 ~400V	650 mm	110 mm	29.60190.000		

PRÜF-ZEICHEN IP54 VDE 0700 Teil 1

6	C02017	2015-03-30	This document is exclusively committed to you for the agreed purpose. Any kind of duplication, utilization or communication of its content is prohibited, if not expressly conceded otherwise. Violators are committed to pay compensations. Any claims of existing or future property rights remain unaffected.	Blank No. .	EN Mat.No. .	Scale Unit mm
5	C01269	2012-05-11		Material .		Scale 1:25
4	C01269	2012-05-11		Surface Texture ISO 1302		
3	CD0001	2010-12-15		General Tolerances ISO 2768 v		
2	C01064	2010-01-15		CAD Date Name	Designation EGO Einschraubheizkoerper	
1	C00721	2006-07-11		Create: 2004-05-07 BUERKLES		
Cha.	Information No.	Date	Proc.	2015-03-03	MATTHEST	
F.Rel.	Erstausgabe	2004-05-07	Rel.	2015-03-03	HOCKM	

Drawing No. **29.60100.000** Sh.No. **011** Ver. **5** Stat. **F** Sheets . Doc. . Ex.Doc. .